

Зиговочный станок

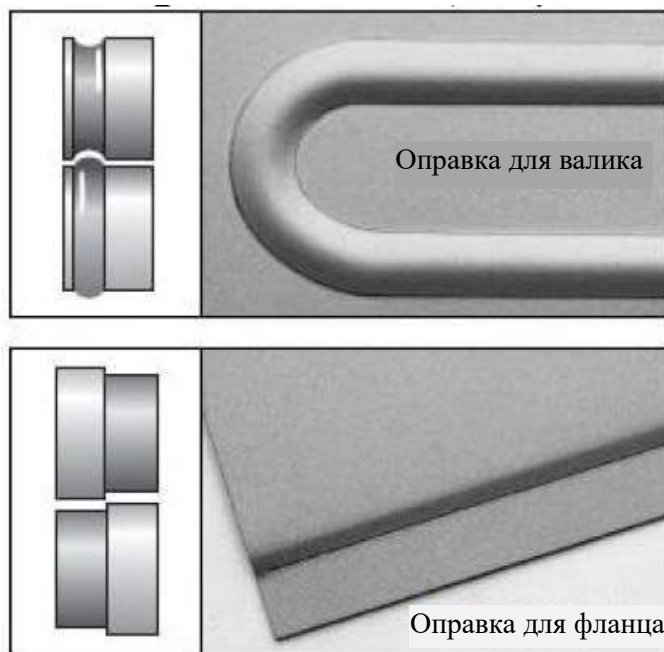
МОДЕЛЬ RM 12

RM 18

Руководство по сборке и эксплуатации

ОПИСАНИЕ

Зигочный станок с ручным управлением предназначен для изготовления листов из мягкой стали (или аналогичной) толщиной до калибра 18. Зигочный станок сконструирован из литейного чугуна и стали, чтобы обеспечить минимальное отклонение рабочей детали во время изготовления. Включает 6 комплектов штампов, схема обработки будет следующей.



СОХРАНИТЕ ДАННОЕ РУКОВОДСТВО

Это руководство содержит правила техники безопасности, рабочие процедуры, процедуры технического обслуживания, способы устранения неисправностей, список деталей и схему, которые понадобятся в процессе производства. Храните счет-фактуру вместе с руководством. Запишите номер счета-фактуры на внутренней стороне обложки. Храните руководство и счет-фактуру в безопасном сухом месте для использования в будущем.

ПЕРЕД ЭКСПЛУАТАЦИЕЙ ОБОРУДОВАНИЯ ПРОЧИТАЙТЕ ВСЕ ИНСТРУКЦИИ

1. **СОДЕРЖИТЕ РАБОЧУЮ ЗОНУ В ЧИСТОТЕ.** Захламленное пространство может привести к травмам.
2. **СОБЛЮДАЙТЕ РАБОЧИЕ УСЛОВИЯ ЭКСПЛУАТАЦИИ.** Не используйте оборудование на влажных, мокрых, плохо оснащенных участках. Следите, чтобы оборудование не попало под дождь. Рабочие зоны должны быть хорошо оборудованы. Не используйте оборудование с электрическим приводом при наличии горючих газов или жидкостей.

3. **НЕ ДОПУСКАЙТЕ ДЕТЕЙ В РАБОЧУЮ ЗОНУ.** Категорически запрещается допускать детей в рабочую зону. Не разрешайте детям брать гибочные инструменты.
4. **ХРАНЕНИЕ НЕИСПОЛЬЗУЕМЫХ ИНСТРУМЕНТОВ.** Инструменты должны храниться под замком в сухом месте, чтобы не было ржавчины. Инструменты должны быть всегда под замком и не доступны для детей.
5. **НЕ ПРИМЕНЯЙТЕ СИЛУ К ЗИГОВОЧНОМУ СТАНКУ.** Выполнение задания будет лучше и безопаснее, если применяемая сила будет соответствовать указанной в технической характеристике.
6. **НЕ ПЫТАЙТЕСЬ ДОТЯНУТЬСЯ.** Работая на станке, сохраняйте устойчивое положение.
7. **УХОД ЗА ИНСТРУМЕНТАМИ.** Содержите инструменты в чистоте, чтобы обеспечить хорошее и безопасное производство. Ручка должна быть сухой, чистой без смазки и масла.
8. **БУДЬТЕ ОСМОТРИТЕЛЬНЫ.** Следите за тем, что делаете. Не работайте с оборудованием, если чувствуете усталость.
9. **ПРОВЕРКА НА НАЛИЧИЕ ПОВРЕЖДЕННЫХ ДЕТАЛЕЙ.** Прежде чем использовать оборудование, необходимо тщательно проверить каждую деталь, чтобы убедиться в ее нормальном функционировании согласно технической характеристике. Проверьте степень выравнивания и взаимодействие подвижных частей, наличие сломанных деталей или монтажных креплений, а также другие условия, которые могут влиять на нормальную работу. Сломанная деталь должна быть отремонтирована или заменена уполномоченным сервисным центром, если иное не указано в руководстве по эксплуатации.
10. **ЗАМЕНА ДЕТАЛЕЙ И ПРИНАДЛЕЖНОСТЕЙ.** Для обслуживания используйте только идентичные детали для замены. Используйте только те принадлежности, которые предназначены для данного инструмента.
11. **НЕ ИСПОЛЬЗУЙТЕ ОБОРУДОВАНИЕ ПОСЛЕ ПРИНЯТИЯ АЛКОГОЛЯ ИЛИ ЛЕКАРСТВЕННЫХ ПРЕПАРАТОВ.** Прочитайте инструкции к лекарственным препаратам, чтобы определить, насколько они влияют на ваше состояние или рефлексы. В случае сомнения не пытайтесь приступить к работе.
12. **ПРОВЕРКА ОБОРУДОВАНИЯ ПОСЛЕ ТРАНСПОРТИРОВКИ.** В случае обнаружения повреждения необходимо составить акт о повреждении и предъявить его перевозчику. Проверьте оборудование на полноту комплектации. Незамедлительно сообщите дилеру о недостающих деталях.

ВАЖНО: Зигочный станок и штампы покрыты защитным средством. Удалите покрытие, чтобы обеспечить нормальную установку и работу. Покрытие легко удаляется с

помощью мягких растворителей, таких как уайт-спирит, и мягкой ткани. Следите, чтобы чистящее средство не попало на окрашенную, резиновую или пластиковую деталь. Растворители могут повредить отделку. Используйте мыло и воду для очистки крашенных, пластиковых или резиновых компонентов. После очистки нанесите на все незащищенные поверхности тонкий слой масла.

ПРЕДУПРЕЖДЕНИЕ: Запрещается использовать воспламеняющиеся растворители, чтобы предотвратить пожароопасную ситуацию.

ТЕХНИЧЕСКАЯ ХАРАКТЕРИСТИКА РОТАЦИОННОГО СТАНКА

Модель	RM12	RM18
Производительность	1,2 мм/калибр 18	1,2 мм/калибр 18
Глубина захода	305 мм/12"	405 мм/18"
Упаковка	38x45x16 см	73x27x14 см
Вес	19 кг	24 кг

УСТАНОВКА

Станок устанавливается на ровной поверхности с соответствующим освещением. Станок устанавливается стационарно. Не забудьте обеспечить зазор для вращения изогнутой рукоятки. В зоне вокруг станка не должно быть отходов, масла или грязи. Пол должен быть покрыт соответствующим нескользящим материалом.

РЕЖИМ РАБОТЫ

1. Выберите комплект штампов для выполнения задания.
2. Установите штампы с распорными втулками и стопорными гайками на ведущие и ведомые валы. Затяните стопорные гайки ключом из поставки.
3. Отрегулируйте положение верхнего штампа в зависимости от толщины рабочей детали с помощью регулировочной ручки.

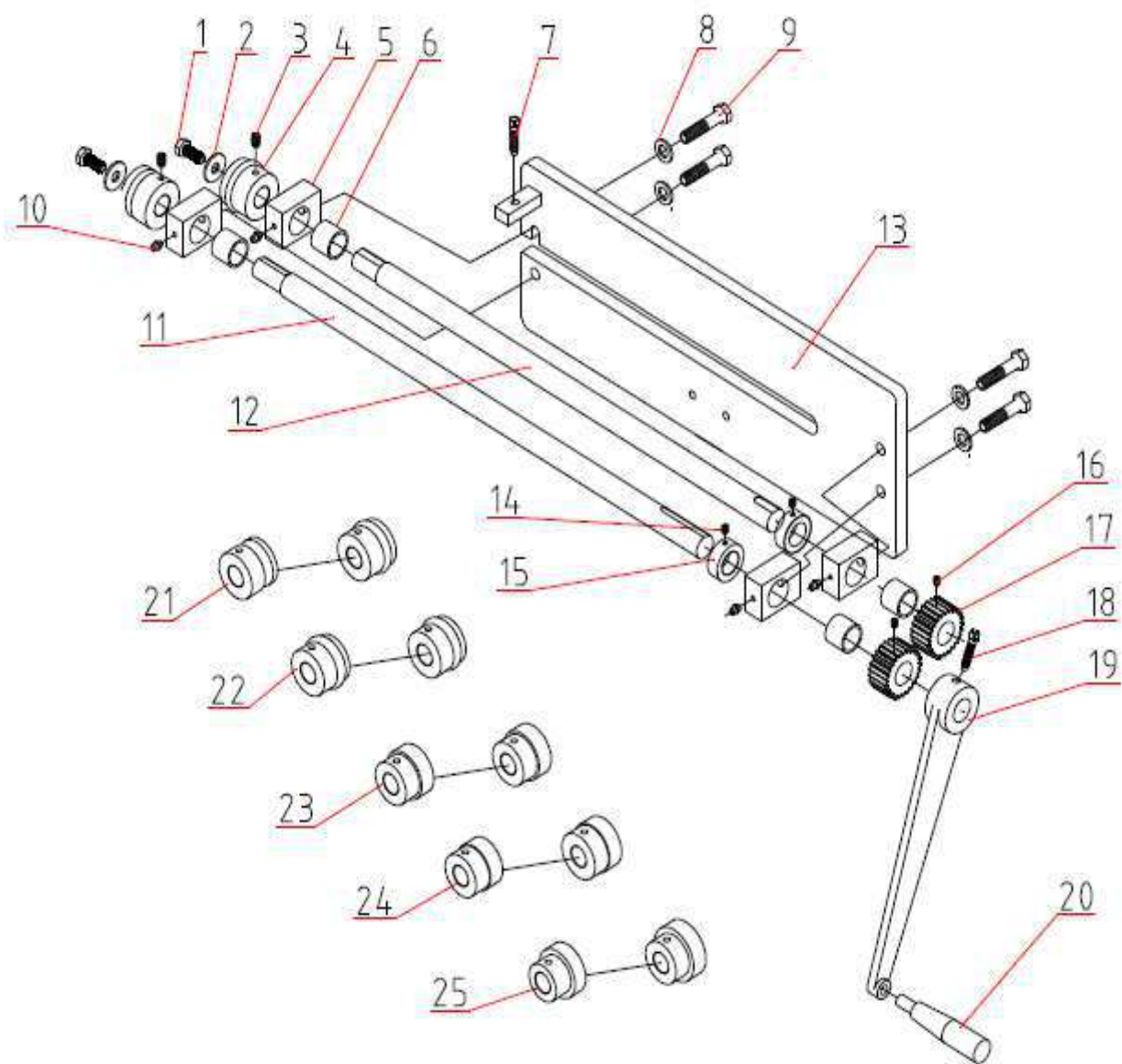
ТЕХНИЧЕСКОЕ ОБСЛУЖИВАНИЕ

СМАЗКА

1. Незащищенные железные поверхности должны быть покрыты тонким слоем масла, чтобы предотвратить появление ржавчины. Используйте многоцелевую или подшипниковую смазку.
2. Регулировочный блок должен быть покрыт консистентной смазкой.
3. Ежемесячно вводите масло в соответствующие отверстия в ведущем вале.

Список деталей

№	Описание	Кол-во	№	Описание	Кол-во
1	Винт с головкой М10	2	14	Шестигранный винт М6	2
2	Шайба	2	15	Втулка	2
3	Винт М8	12	16	Шестигранный винт М6	2
4	Колесо с желобчатым ободом	1	17	Зубчатая передача	2
5	Опорный блок	4	18	Винт с квадратной головкой М10	1
6	Втулка	4	19	Ручка	1
7	Винт с головкой М10	1	20	Рычаг рукоятки	1
8	Шайба	4	21	Роликовые штампы	1
9	Шестигранный винт М12	4	22	Роликовые штампы	1
10	Кулачок	4	23	Роликовые штампы	1
11	Главный шпиндель	1	24	Роликовые штампы	1
12	Приводной вал	1	25	Роликовые штампы	1
13	Вертикальный кронштейн	1			



Примечание: Данное руководство содержит только справочную информацию. В конструкцию станка время от времени вносятся изменения, что может в любое время привести к изменениям без обязательного уведомления.